

FURLEX 50S

FURLEX MANUÁLIS ORRVITORLA / FOCK BETEKERŐ



 **SELDÉN**
for sailing

 naviter

FURLEX 50S

fockroller rendszer 18-26 lábás hajókhöz

A Furlex 50S rendszer a tökéletes választás számodra, ha kompakt, kis súlyú orrvitorla-betekerő és -reffelő rendszerre vágysz.

A felhúzókötel forgó csatlakozójában lévő egyedülálló terheléelosztó és a merev forstagprofil könnyed forgást biztosít.

A Furlex 50S rendszert komplett készletben szállítjuk. A készlet tartalmazza a forstag sodronykötelet, a merev forstagprofil, a felhúzókötel-vezetőt, a csatlakozóblokkokat és a betekerődobot.

Amilyen könnyen meg tudod rendelni, olyan könnyen tudod felszerelni.

merev forstagprofil biztosítja a torziómentes reffelést

5 mm-es nut a vitorla élkötel számára

stabil, masszív, megbízható illeszkedés

FURLEX

rozsdamentes acélpersely erősíti a kompozit öntvényt

magas minőségű üvegszál/poliamid kompozit ház

rozsdamentes acél kötelvezető a lehető legkisebb súrlódás érdekében

egyszerű összeszerelés a Sta-lok® sodronyterminállal

rozsdamentes acélpersely erősíti a kompozit öntvényt

tengeri minőségű rozsdamentes acél csapágycsésze és csapágygolyók

Dyneema® rögzítőhurok

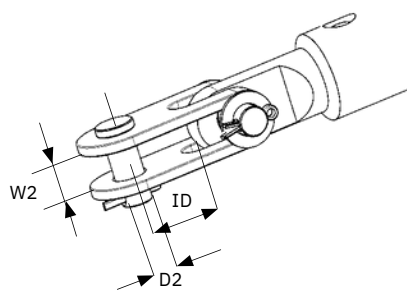
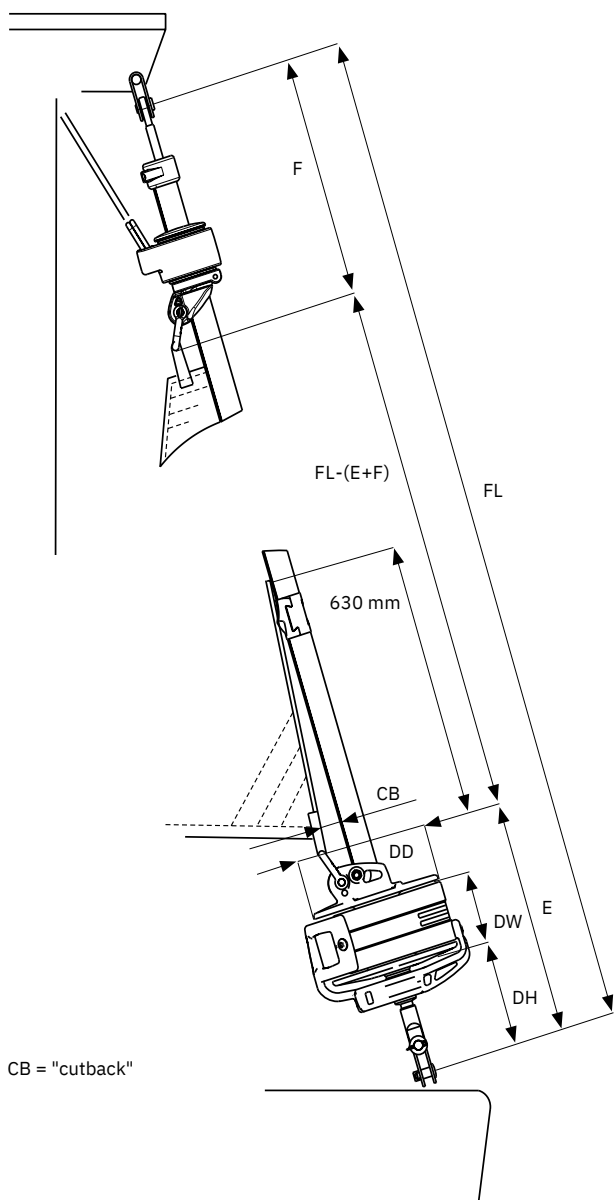
szabadalmaztatott terheléelosztó a könnyű tekerhetőség és a hosszú élettartam érdekében

biztonságos rögzítés a csuklóvillás csatlakozóval

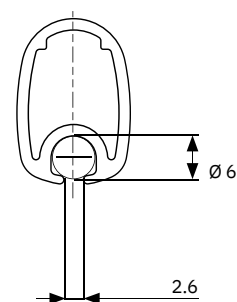
rozsdamentes acél vitorlabevezető elem a vitorla biztonságos beetetéséhez

kompozit csatlakozó





Furlex standard csuklóvilla



Furlex 50S részletes termékinformációk

Forstag Ø mm	Max. csavaró nyomaték (kNm) 30°-os bekötésnél Masthead rig - Fractional rig		Max. terhelés kb. / 1000 kg Masthead rig - Fractional rig		DH mm	DW mm	DD mm	CB mm	E mm	F mm	ID mm	W2 mm	D2 csapszeg Ø mm	Felhúzókötéltől kötélvezető cikkszám
4	6.5	8	1.4	1.7	100	60	120	25	215	360	17	8.5	8	505-004-10
5	8.5	11	1.8	2.5	100	60	120	25	215	360	19	11	10	505-004-10

Forstag Ø mm	Max. forstag hosszúság m	Súly kg	Furlex 50S készlet cikkszám
4	7.7	7.4	022-015-51
4	10.1	8.1	022-015-52
5	7.7	7.9	022-015-53
5	10.1	8.6	022-015-54
5	12.5	9.7	022-015-55



A Naviter Kft. a Seldén és a Furlex márka magyarországi hivatalos viszonteladója.

Kérdés esetén állunk rendelkezésre:
e-mail: info@naviter.hu, tel.: + 36 30 385 3238

SELDÉN
for sailing

DINGIKKEELBOATOKYACHTOK

A svéd Seldén Csoport a világ vezető karbon és alumínium árbóc és merevítőrendszer gyártója.

Jól ismert márkái a Seldén és a Furlex. Megbízható termékeik nagy sikere tette lehetővé számukra, hogy a világ minden pontján jól ismert hálózatot építsenek ki.

Büszkék vagyunk rá, hogy Magyarországon a Naviter Kft. a Seldén Csoport hivatalos partnere lehet.

A SELDÉN és a FURLEX a Seldén Mast AB bejegyzett védjegyei.

www.seldenmast.com
www.naviter.hu



A Naviter Kft. a Seldén és a Furlex márkák magyarországi hivatalos viszonteladója.

Kérdés esetén állunk rendelkezésedre:
e-mail: info@naviter.hu, tel.: + 36 30 385 3238

