

FURLEX 20 S 30 S 40 S

Fockroller - vitorla betekerő rendszerek
jollékhoz, dingikhez és kisebb
katamaránokhoz



 **SELDÉN**
for sailing



Kicsi, erős és könnyen kezelhető

A Furlex család legkisebb vitorla betekerőit alapfelszereltségként használhatod dingiken, jollékon és kisebb méretű katamaránokon.

A rozsdamentes csapágygolyók hosszú élettartamot biztosítanak, az okos kialakítású kompozit alkatrészek a kis tömegéért felelnek, miközben a lehető legkisebb súrlódásra törekszenek. Ezek a tulajdonságok azok, amelyek a 80-as évek eleje óta a Furlexet a világ legkelendőbb vitorlabetekerő rendszerévé tették.

- Minden kulcsfontosságú alkatrész anyaga rozsdamentes acél.
- A betekerő dob üvegszálas kompozit, rozsdamentes acél erősítéssel.
- A betekerő dobban a dupla rozsdamentes csapágyak egyenletesen osztják el a radiális terhelést, így csökkentik a súrlódást.
- A betekerő dob több pozícióban állítható a betekerő kötélfutásirányának megfelelően.
- A Furlex 30S és 40S típusok felső forgója elkeskenyedik, hogy kisebb szögű forstag bekötésekhez is alkalmas legyen.
- A súrlódás csökkentésének érdekében minden típus felső forgója is golyós csapágyazású. Az alacsony súrlódás lehetővé teszi a fockfelhúzó felcsavarodás nélküli betekerését.
- A felső forgó rendelhető vezetőszáras kivitelben is, mely eltartja a forstagot a focktól.

Furlex 20S kisebb méretű dingikhez $\varnothing 3$ mm forstaggal



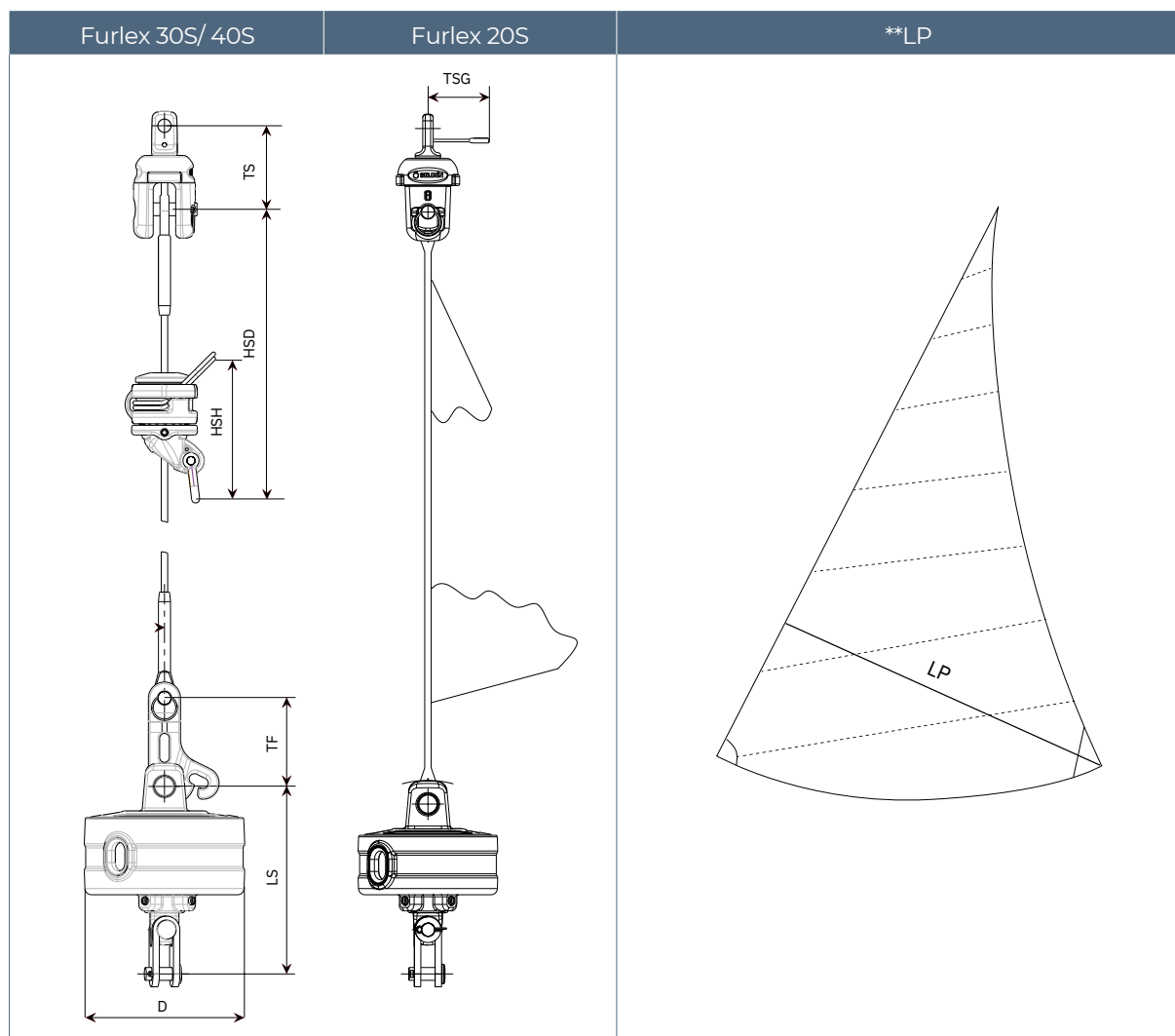
Furlex 30S / 40S dingikhez, jollékhoz és kisebb katamaránokhoz $\varnothing 4$ mm forstaggal



Műszaki paraméterek	Furlex 20S	Furlex 30S	Furlex 40S
Forstag, \varnothing (mm)*	3	4	4
Max. terhelhetőség, (forstag), kg	500	900	900
Max. terhelhetőség, (felhúzó csúszóforgó), kg	--	300	300
Max. ajánlott LP** méret, mm	2500	2500	3000
Betekerő kótél \varnothing mm	2,5	4	5

* A forstag nem tartozék ** Nézd meg a következő rajzon

Termék adatok, mm	Furlex 20S	Furlex 30S	Furlex 40S
Felső forgó magassága (TS)	35	52	52
Felső forgó vezetősár, hossza (TSG)	100	100	100
Felhúzó csúszóforgó magassága (HSH)		90	90
Felső forgó dedukció - (vitorla első él veszteség, HSD)		180	180
Tack veret magassága (TF)		55	55
Betekerő dob magassága (LS)	60	106	117
Betekerő dob átmérője (D)	70	85	100
Hole diameter, \varnothing (HD)	5,5	8,5	8,5
Pin diameter, \varnothing (P)	5,8	8	8





Komplett készlet	Cikkszám
Furlex20 S	539-455-12
Furlex 30S	539-490-11
Furlex 40S	539-470-11
Alap készlet: alsó betekerődob betekerőkötéllal, felső forgó, felhúzó csúszóforgó, tack veret	Cikkszám
Furlex 30S	539-490-10
Furlex 40S	539-470-10

Külön - alkatrész	Felső forgó	Felső forgó vezetősár	Felhúzó csúszóforgó	Tack veret	Betekerő dob	Betekerő kötél
Furlex 20S	539-450-01R	539-460-01R	—	—	539-455-03R	614-259 x 5 mtr.
Furlex 30S	539-480-01R		539-487-01R	539-478-01R	539-490-01R	614-414-01R (10 mtr)
Furlex 40S					539-470-01R	614-416-01R (11 mtr)

 **SELDÉN**
for sailing

A Naviter Kft. a Seldén és a Furlex márka magyarországi hivatalos viszonteladója.

Kérdés esetén állunk rendelkezésedre:
e-mail: info@naviter.hu, tel.: + 36 30 385 3238

